



Stojanový ventilátor

10031451 10031452 10031532

KLARSTEIN

Vážený zákazník,

gratuluje Vám k zakúpeniu produktu. Prosím, dôkladne si prečítajte manuál a dbajte na nasledovné pokyny, aby sa zabránilo škodám na zariadení. Za škody spôsobené nedodržaním inštrukcií a pokynov neručíme.

Technické dáta

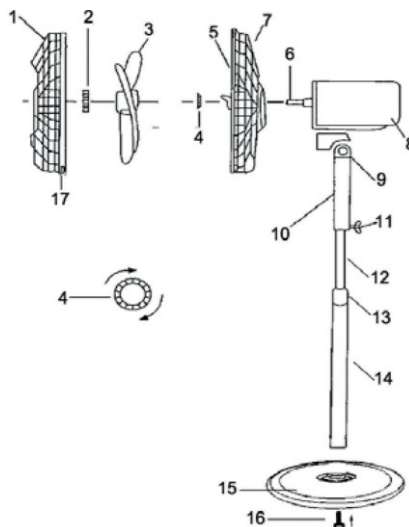
| | |
|------------------|------------------------------|
| Položka číslo | 10031451, 10031452, 10031532 |
| Napájanie | 220-240 V ~ 50 Hz |
| Spotreba energie | 50 W |

Bezpečnostné pokyny

- Vždy používajte výrobok zo zdroja s rovnakým napätím, frekvenciou a kvalitou, ako je uvedené na typovom štítku výrobku.
- Tento ventilátor nepoužívajte so žiadnym zariadením na reguláciu rýchlosti, aby sa znížilo riziko úrazu elektrickým prúdom.
- Spotrebič nie je určený na použitie osobami (vrátane detí) so zníženými fyzickými, zmyslovými, duševnými schopnosťami alebo nedostatkom skúseností a vedomostí, pokiaľ nie sú pod dozorom alebo inštrukcie týkajúce sa používania spotrebiča osobou zodpovednou ich bezpečnosťou.
- Dieťa by malo byť pod dozorom, aby sa ubezpečil, že sa s prístrojom nebude hrať.
- Nenechávajte ventilátor v prevádzke bez dozoru.
- Nepoužívajte zariadenie, ak je poškodené alebo vykazuje známky poruchy produktu. Nepoužívajte výrobok s poškodenou zástrčkou alebo káblom. Vráťte celý produkt do nákupného miesta na kontrolu, vrátenie platby alebo výmenu.
- Ak nepracuje správne, obráťte sa na kvalifikovaného elektrikára alebo servisné stredisko na prehliadku a opravu, nikdy sa nepokúšajte o jeho demontáž sami.
- Výrobok alebo ohybný kábel neponárajte ani nevystavujte dažďu, vlhkosti ani inej tekutine.
- Tento výrobok by sa nemal používať v bezprostrednej blízkosti vody, ako sú vane, umývadlá, bazény atď., kde by sa mohla vyskytnúť pravdepodobnosť ponorenia alebo striekajúcej vody.
- Prístroj nikdy neinštalujte na miestach, kde by mohol byť vystavený: zdrojom tepla, ako sú radiátory, tepelné registre, kachle alebo iné výrobky, ktoré produkujú teplo, priame slnečné svetlo, mechanické vibrácie alebo nárazy, nedostatok vetrania, ako je skriňa alebo knižnica.
- Pred montážou alebo demontážou častí a pred čistením vypnite a odpojte zástrčku zo zásuvky, keď sa výrobok nepoužíva. Pred zapnutím úplne namontujte ventilátor.
- Zabráňte kontaktu s pohyblivými časťami. Nevkladajte žiadne časti tela (napr. Prst) alebo predmety cez mriežku, keď je ventilátor v prevádzke.
- Nezakrývajte mriežku alebo neumiestňujte prístroj v blízkosti záclon, atď.
- Tento výrobok je určený len pre bežné domáce / domáce použitie.
- Vždy odpojte ventilátor pri jeho presúvaní z jedného miesta do druhého.
- Používanie príslušenstva, ktoré neodporúča alebo nepredáva výrobca, môže spôsobiť osobné alebo majetkové nebezpečenstvo alebo zranenia.
- Uistite sa, že ventilátor je na stabilnom povrchu pri prevádzke, aby nedošlo k prevráteniu.
- Ak je prívodný kábel poškodený, musí ho vymeniť výrobca, jeho servisný zástupca alebo podobne kvalifikovaná osoba, aby sa predišlo nebezpečenstvu.

Popis produktu

1. predná mriežka
2. predná časť čepele
3. čepeľ
4. plastová montážna matica
5. zadná mriežka
6. motorová hriadeľ
7. rukoväť
8. kryt motora
9. skrutka stojana
10. spínacia skrinka
11. nastavovacia skrutka
12. vnútorná trubica
13. výškovo nastaviteľný kryt
14. vonkajšia trubica
15. kryt stojana
16. skrutka



Montáž

Zostavte základňu

Uvoľnite skrutku zo spodnej strany vonkajšieho potrubia (14). Vnútorňú rúčku (12) vložte do držiaka stojanu (15) a pripnite skrutkou (16). Pripojte motor so spínacím priestorom na vnútornú rúčku. Zistite, či je vypínač úplne zatlačený na vnútornú rúčku a zaistený dodanou skrutkou.

Montáž čepele a mriežky

1. Odskrutkujte plastovú montážnu maticu z prednej časti krytu motora otáčaním proti smeru hodinových ručičiek.
2. Umiestnite zadnú mriežku na prednú časť skrine motora s držadlom na hornej strane, čo vedie k správne zachyteniu kolíkov umiestnených na skrini motora v otvoroch na zadnej mriežke.
3. Uťahnite maticu upevnenia zadnej mriežky v smere hodinových ručičiek. NIKDY NEDOŤAHUJTE PRÍLIŠ.
4. Stlačte lopatku ventilátora na hriadeľ motora a umiestnite otvor na zadnej strane čepele na hriadeľ motora, ktorý prechádza cez hriadeľ motora.
5. Uťahnite viečko čepele otočením proti smeru hodinových ručičiek.
6. Umiestnite prednú mriežku na zadnú mriežku tak, aby otvory v okrajoch, ktoré sú pre malú maticu a skrutku, boli v rade. Vložte skrutku do otvorov a skrutku na maticu. Nedoťahujte úplne.
7. Zatlačte upevňovacie svorky mriežky do polohy, aby ste zaistili správnu polohu na okraji mriežky.
8. Plne utiahnite malú maticu a skrutku, ktorá prechádza okrajom mriežky.

Používanie a obsluha

Ovládací panel a diaľkové ovládanie

A Indikátor napájania B

Indikátor Swing

C Indikátory rýchlosti

- vysoká
- stredná
- nízka

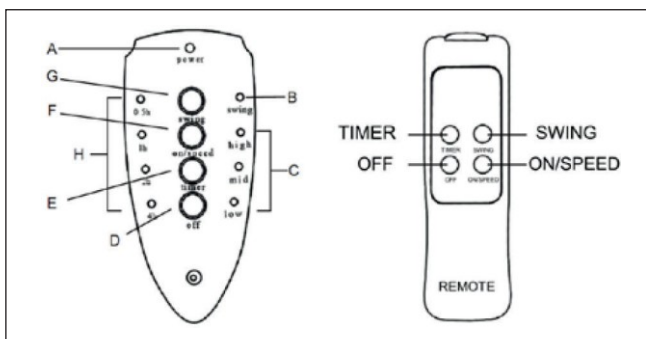
D Tlačidlo OFF

E Tlačidlo TIMER

F Tlačidlo ON / SPEED G

Tlačidlo SWING

H Indikátory času 0,5-1-2-4 hod



Používanie a obsluha

1. Pripojte spotrebič k správne inštalovanej zásuvke. Indikátor napájania (A) svieti.
2. Zapnite spotrebič stlačením tlačidla ON / SPEED (F) na ovládacom paneli. Ventilátor začne fúkať pri nízkej rýchlosti. Indikátor nízkej rýchlosti (C) sa rozsvieti.
3. Na zmenu rýchlosti stlačte niekoľkokrát tlačidlo (F). Rýchlosť sa zmení pri každom požití tlačidla. Indikátor (C) sa rozsvieti.
4. Pre otáčanie stlačte tlačidlo SWING (G). Indikátor otáčania (B) sa rozsvieti a ventilátor začne oscilovať. Ak chcete zastaviť otáčanie, opäť stlačte tlačidlo (G).
5. Váš ventilátor má funkciu časovača. Po zapnutí prístroja stlačte tlačidlo TIMER (E) a ventilátor bude pracovať tak dlho, ako ste si vybrali: Stlačte tlačidlo časovača niekoľkokrát a nastavenie sa zmení pri každom požití tlačidla. Indikátory (H) sa rozsvietia. Po uplynutí nastaveného času sa ventilátor automaticky vypne. Ventilátor môže nastaviť funkciu časovača od 0,5 do 7,5 hodín podľa súčtu indikátorov času, ktoré svietia.
6. Prúd vzduchu je možné nastaviť naklonením celej jednotky motora nahor alebo nadol. Uvoľnite krúžkovú skrutku (9) a nastavte motor, kým nedosiahnete požadovaný vertikálny uhol. Skrutku znovu utiahnite.
7. Pre vypnutie ventilátora stlačte tlačidlo OFF (D).
8. Spotrebič vždy odpojte, ak ho nepoužívate.

Poznámka k diaľkovému ovládaniu

Tlačidlá na diaľkovom ovládaní majú rovnakú funkciu ako tlačidlá na ovládacom paneli. Presvedčte sa, či sú batérie správne vložené do diaľkového ovládača. Počas výmeny batérií nemiešajte batérie a súčasne vymeňte všetky batérie. Nezapodnajte vymeniť batérie za batérie rovnakého typu (2xAAA).

Čistenie a starostlivosť

- Pred montážou alebo demontážou a čistením vypnite a odpojte napájací zdroj.
- Nechajte odvetšňovacie otvory v zadnej časti hlavného tela bez prachu alebo chumáčov, aby ste ich mohli v prípade potreby odstrániť. Neodstraňujte žiaden otvor na odstránenie chumáča.
- Časti komponentu ventilátora by sa mali čistiť pomocou jemného mydla a vlhkej tkaniny alebo špongie. Nedovoľte, aby do skrine motora vstúpila voda alebo iná kvapalina.
- Dôkladne odstráňte mydlovú vodu čistou vodou.
- Nepoužívajte tvrdé čistiace prostriedky, chemické čistiace prostriedky ani rozpúšťadlá, pretože by mohli poškodiť povrchovú úpravu komponentov ventilátora.

Pokyny na likvidáciu



Podľa Európskeho nariadenia o odpadu 2012/19/EÚ tento symbol na výrobku alebo na jeho obale znamená, že výrobok nepatrí do domáceho odpadu. Na základe smernice by sa mal prístroj odovzdať na príslušnom zbernom mieste pre recykláciu elektrických a elektronických zariadení. Zabezpečením správnej likvidácie výrobku pomôžete zabrániť možným negatívnym dopadom na životné prostredie a ľudské zdravie, čo by inak mohol byť dôsledok nesprávnej likvidácie výrobku. Pre detailnejšie informácie o recyklácii tohto výrobku sa obráťte na svoj Miestny úrad alebo na odpadovú a likvidačnú službu Vašej domácnosti.

Váš produkt obsahuje baterky zahrnuté v Európskej smernici. 2006/66/EG neumožňuje vyhadzovania bateriek do komunálneho odpadu. Informujte sa o možnostiach zberu batérií. Správny zber a likvidácia batérií pomáha chrániť potenciálne negatívne následky na životné prostredie a ľudské zdravie.

Vyhlásenie o zhode



Výrobca: Chal-Tec GmbH, Wallstraße 16, 10179 Berlin, Deutschland.

Tento produkt je v súlade s nasledovnými európskymi smernicami:

2014/30/EU (EMV)

2014/35/EU (LVD)

2011/65/EU (RoHS)

206/2012/EU (ErP)